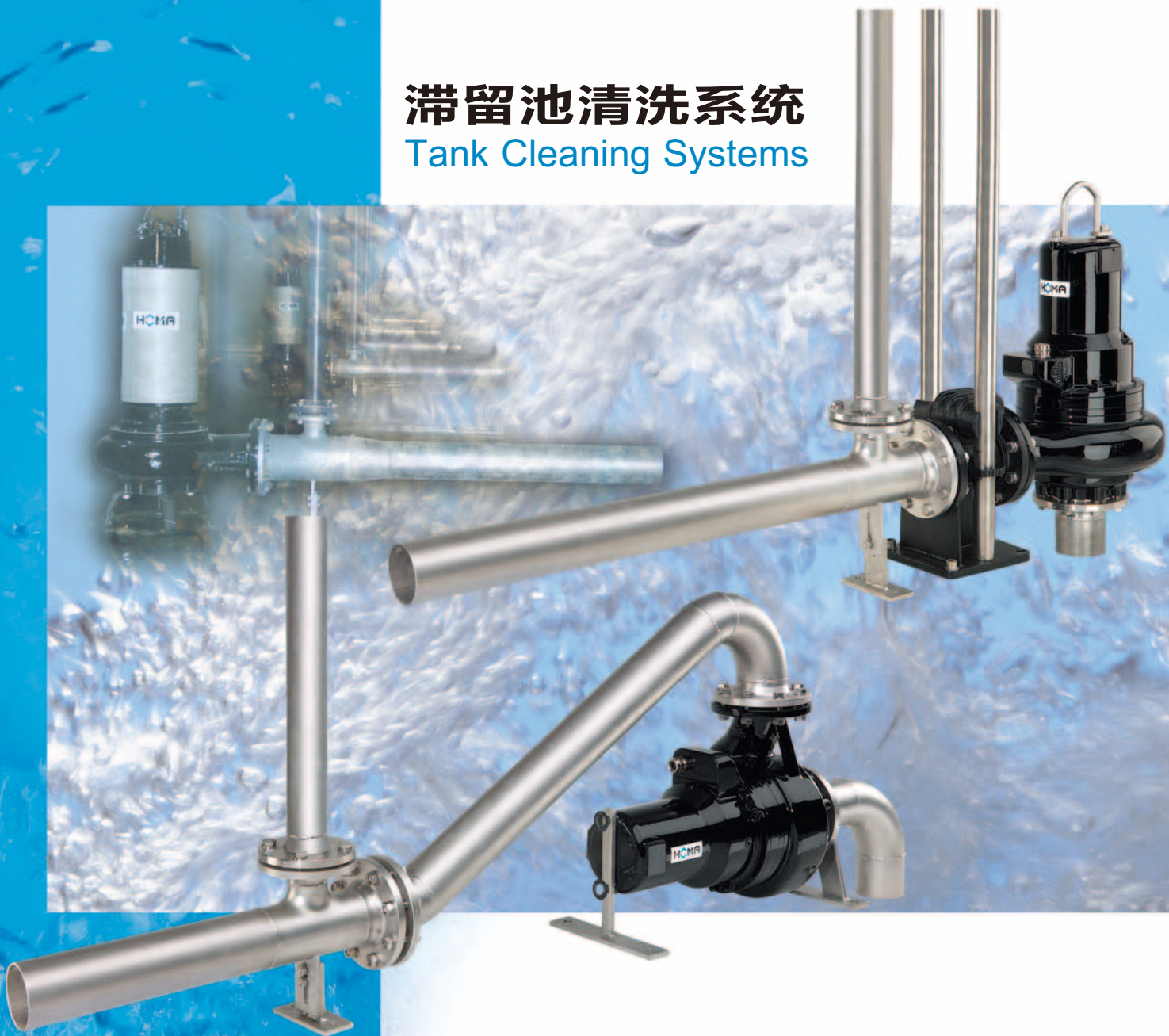


滯留池清洗系統
Tank Cleaning Systems



BR
帶潛水泵的
文丘里噴射系統

高效的解決方案

滞留池清洁系统

应用

雨水滞留池在先进洪水管理方面的作用变得越来越重要。

为确保高效运营，水中所含的泥土、污垢或固体不能沉积在滞留池的底部，否则会最终影响其功能

HOMA 滞留池清洁系统能够以下多种方式确保滞留池发挥最佳功效：

● 产生水流

在滞留池中，**HOMA** 喷射系统能够在水平方向上喷射出较强的水流，从而使固体保持悬浮状态。

● 延缓停滞

通过增加水中的氧气来防止停滞和异味，尤其当水长时间留在滞留池中时。

● 清洁

通过将喷管设置在较低的位置，水气流将在池水流干前冲刷和清洁池底的泥沙。



功能

HOMA BR系统由采用防阻塞叶轮的耐用型污水潜水泵构成，该水泵在滞留池的最底部抽水。

通过用法兰连接在水泵出水口上的喷嘴，喷射的水流将加速并通过垂直管道吸入空气。气水混合物通过与池底平行的喷管高速压出。混合的喷射水流和空气利用较高的喷射强度和扰动确保了水的有效流动。

如果需要增大喷射角度，**HOMA**还可根据要求提供选装的自摆式喷管。



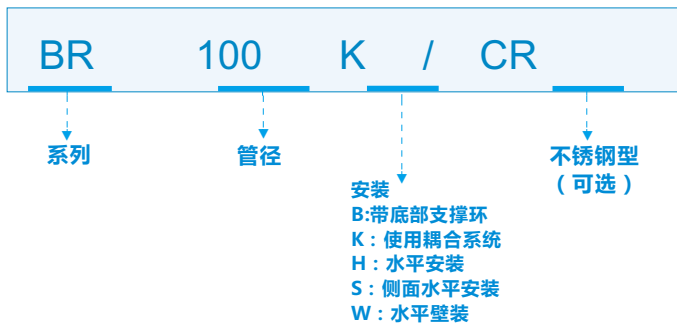
利用 HOMA 潜水搅拌机清洁滞留池

在特殊情况下，可以使用**HOMA**潜水搅拌机作为清洁雨水滞留池的低成本替代方案，它还备有可移动的水平或垂直喷嘴来扩大喷射角度。请咨询关于搅拌机系列的详细信息。



技术数据和选择

型号代码：



清洁装置型号

型号	泵法兰	喷管直径	安装
BR 100 B (/CR)	DN 100	DN 100	B
BR 150 B (/CR)	DN 150	DN 125	B
BR 100 K (/CR)	DN 100	DN 100	K
BR 150 K (/CR)	DN 150	DN 125	K
BR 100 H (/CR)	DN 100	DN 100	H
BR 150 H (/CR)	DN 150	DN 125	H
BR 100 S (/CR)	DN 100	DN 100	S
BR 150 S (/CR)	DN 150	DN 125	S
BR 100 W (/CR)	DN 100	DN 100	W
BR 150 W (/CR)	DN 150	DN 125	W

水泵型号

泵型号* 标准型 (防爆型)	泵法兰	额定功率		转速 (rpm)	额定电流 (A)
		P1(KW)	P2(KW)		
V2346-D44 (Ex)	DN 100	3.4	2.6	1450	6.2
V2441-T44 (Ex)	DN 100	4.4	3.7	1450	7.5
V2445-T64 (Ex)	DN 100	7.7	6.5	1450	13.1
V2446-P94 (Ex)	DN 100	16.5	13.4	1450	30.0
V3456-P104 (Ex)	DN 150	22.0	18.7	1450	36.0

*)可根据要求提供采用非潜水电机的水套冷却泵和其他型号的水泵。

选择

在选择成套的清洁系统时，可以将每个清洁装置和排水管尺寸相同的水泵组合在一起。请说明所需的组合。

最佳的系统和安装位置取决于滞留池的形状和大小。

滞留池通常分为3种形状：

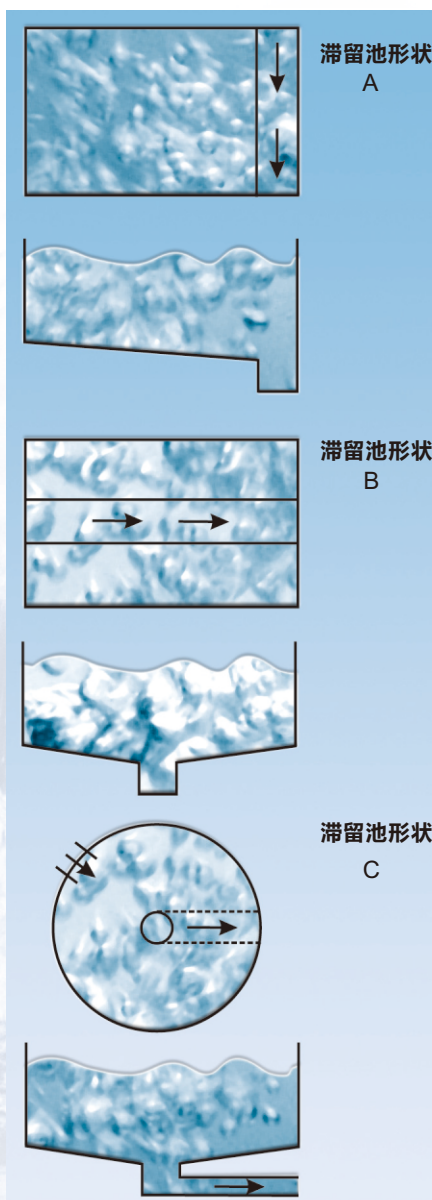
- **滞留池形状 A：**
使用侧面排水槽的矩形滞留池
- **滞留池形状 B：**
使用中间排水槽的矩形滞留池
- **滞留池形状 C：**
使用中心排水槽的圆形滞留池

请参阅适当的销售资料，了解各种水泵的技术信息。

泵型号	使用底部支撑环进行安装		
	滞留池形状A*	滞留池形状B*	滞留池形状C
V2346-D44	50 m ²	40 m ²	24 m ²
V2441-T44	70 m ²	55 m ²	30 m ²
V2445-T64	150 m ²	120 m ²	50 m ²
V2446-P94	240 m ²	200 m ²	135 m ²
V3456-P104	340 m ²	260 m ²	190 m ²

*) For tanks with a proportion of 1.5 – 2.5 to 1 (length to width)

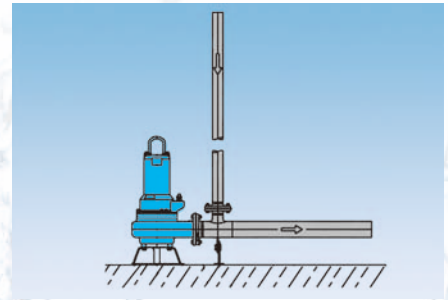
为了最佳地选择和安装清洁系统，请联系我们的销售服务人员。请咨询与操作水泵的控制面板和液位监控有关的信息。



安装

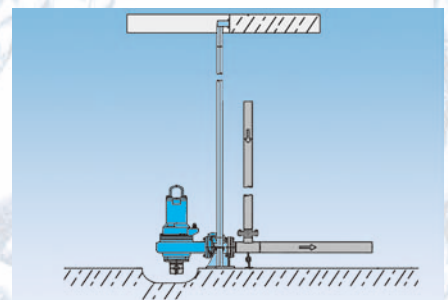
使用底部支承环进行安装(B型)

这是一种最简单的安装方法。可以安装在滞留池的任何位置。
水泵从滞留池底部抽水。



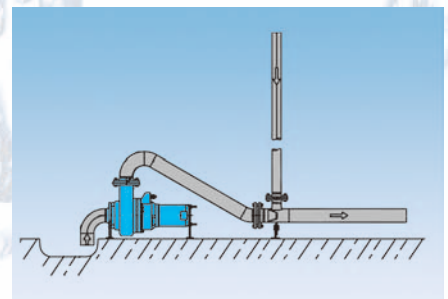
使用耦合系统进行安装(K型)

水泵与喷管之间采用无螺栓连接允许轻松地卸下水泵。适合从池底抽水或利用吸水管从凹槽抽水。



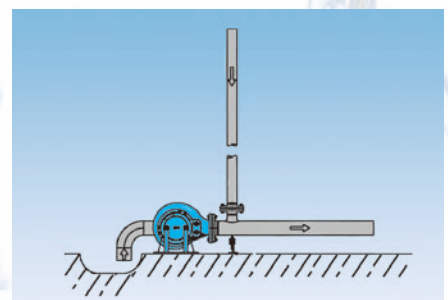
水平安装(H型)

即使水位较低，水平安装也能确保可靠地冷却水泵电机。适合从池底抽水或利用吸水管从凹槽抽水。



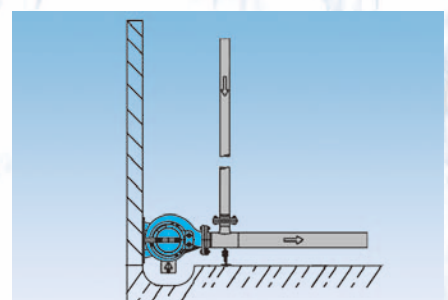
侧面水平安装(S型)

水平安装特别节省空间。适合从池底抽水或利用吸水管从凹槽抽水。



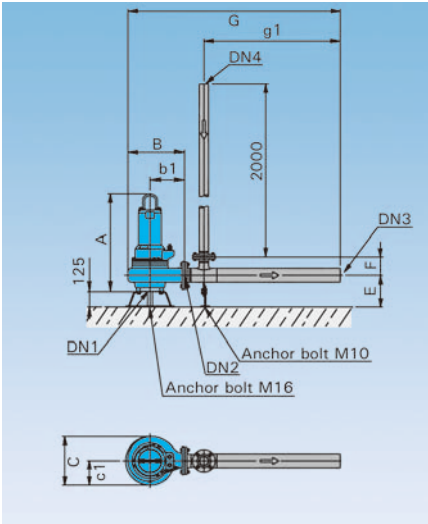
水平壁装(W型)

可将系统安装在池壁上，适合从池底抽水或利用吸水管从凹槽抽水。

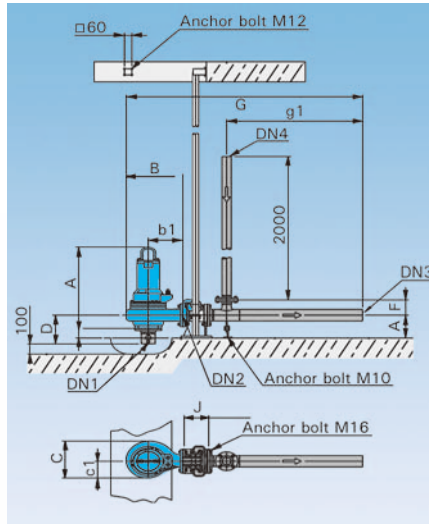


尺寸

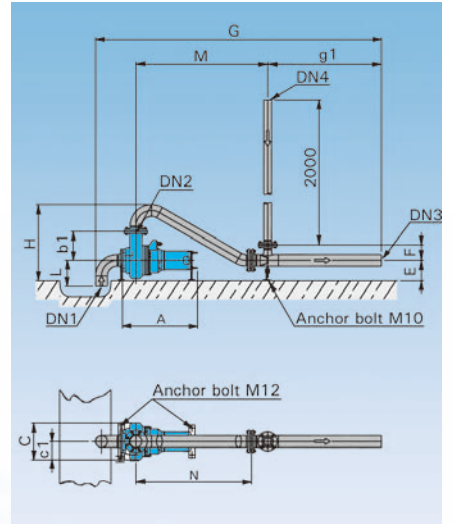
B型



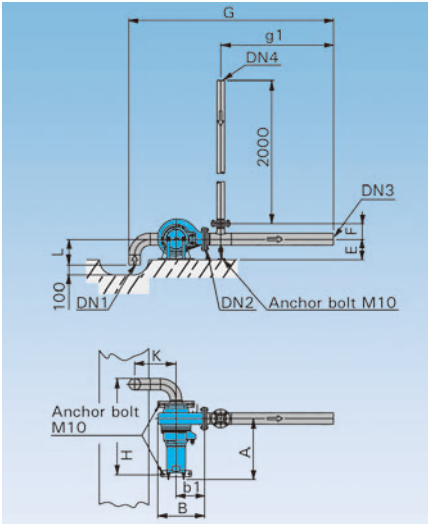
K型



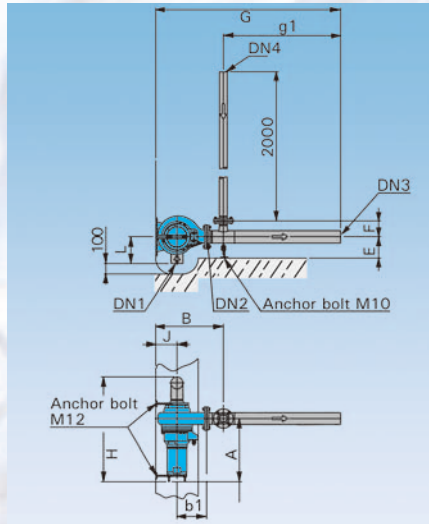
H型



S型



W型



型号	A	B	b1	C	c1	D	E	F	G	g1	H	J	K	L	M	N	DN1	DN2	DN3	DN4
BR100B/CR	795	459	280	395	198		255	150	1721	1105							100	100	100	65
BR150B/CR	976	608	370	484	225		260	180	2073	1275							150	150	125	65
BR100K/CR	795	459	280	363	166	95	255	150	1921	1105		200		282			100	100	100	65
BR150K/CR	976	608	370	468	209	135	270	180	2345	1275		360		286			150	150	125	65
BR100H-D/CR	565		280	316	158		200	150	2735	1105	742			253	1281	1123	100	100	100	65
BR100H-T/CR	729		280	358	179		200	150	2777	1105	742			253	1281	1123	100	100	100	65
BR100H-46P/CR	1000		280	358	179		200	150	3123	1105	994			253	1627	1470	100	100	100	65
BR150H-56P/CR	1118		370	467	259		250	180	3500	1275	988			319	1723	1533	150	150	125	65
BR100S-T/CR	599	459	280				200	150	2004	1105	945	405	253				100	100	100	65
BR100S-46P/CR	870	459	280				200	150	2029	1105	1262	405	253				100	100	100	65
BR150S-56P/CR	963	608	370				250	180	2482	1275	1381	557	329				150	150	125	65
BR100W-T/CR	599	637	280				200	150	1742	1105	945			253			100	100	100	65
BR100W-46P/CR	870	637	280				200	150	1742	1105	1262			253			100	100	100	65
BR150W-56P/CR	963	810	370				250	180	2085	1275	1466			328			150	150	125	65

International Customer Service



遍布全球

HOMA 水泵被安装在全球 60 多个国家 - 广泛应用于无数个各种类型的项目。它们符合所有国际安全与质量标准，并且通过了负责国家废水处理标准制定的多家机构和组织的认证。始终坚持和进一步提高质量标准是我们的主要目标。

销售网络和服务伙伴

HOMA 建立了全球性的代理和经销商网络，利用卓越的销售和服务在计划、规格和选择方面为客户提供支持，其中包括提供光盘形式的或从网站上下载的计算机软件。



HOMA 产品系列：

- 废水潜水泵
- 深井潜水泵
- 污水潜水泵
- 带切割系统的研磨潜水泵
- 废水处理设备
- 污水处理设备
- 组合式泵站
- 搅拌器和水流发生器
- 用于清洁滞留池的喷射系统
- 园艺水泵和家用增压设备
- 控制箱

中国地区代理商：

荷斯机械（上海）有限公司

地址：上海市祁连山南路2888弄1号楼709室
电话：021-56053893, 60494630
传真：021-56053895
E-mail: howesi@126.com
网址: www.howesi.com

HOMA Pumpenfabrik GmbH

P. O. Box 22 63

53814 Neunkirchen-Seelscheid; Germany

Phone: +49 22 47/7 02-0

Fax: +49 22 47/7 02-44

e-mail: info@homa-pumpen.de

www.homapumps.com